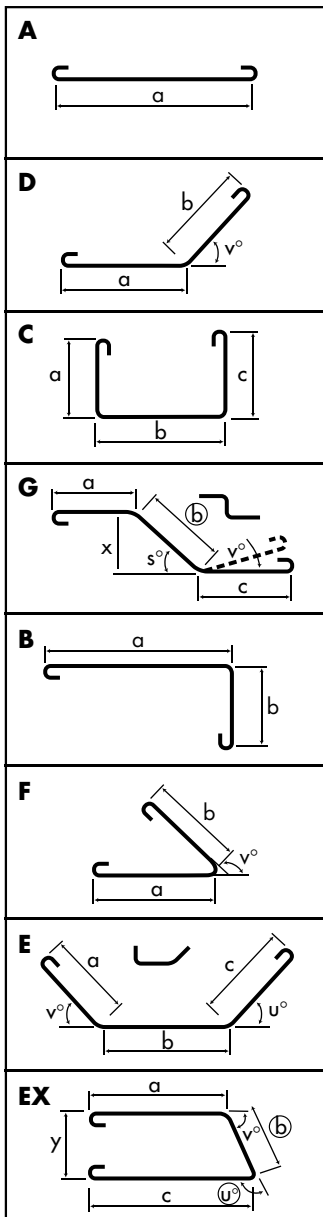
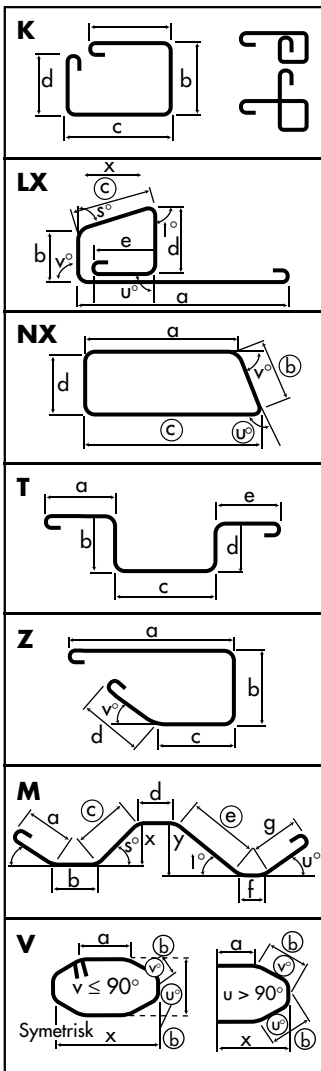


Förteckning över bockning av stänger 2A, 1979

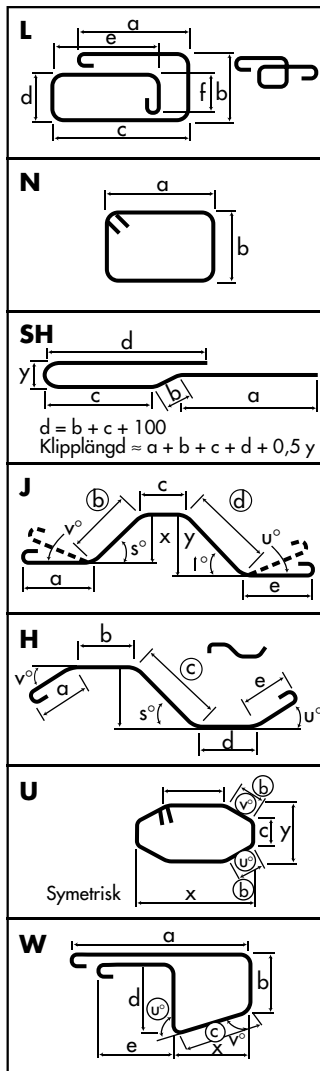
Grupp 1-2



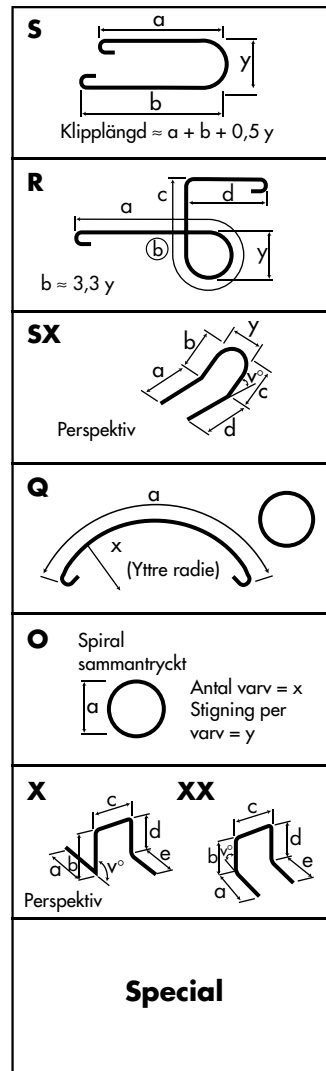
Grupp 3-4



Grupp 3-4



Grupp 5



Mått inom se anvisningar Svensk Armering®

Ändförankringar: Ändkrok vänd likadant som i typfiguren

anges med **L** och ändkrok vänd åt motsatt håll med **M**.

Ankringsring anges med **A**. Bockningsmått avser ytterkonturer.

