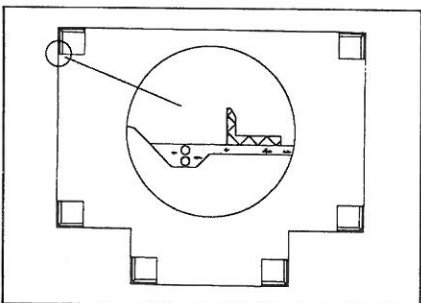


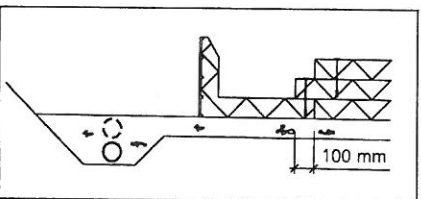
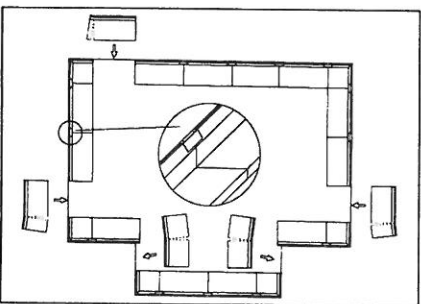
### 1. UNDERLAG

- Markytan schaktas av till anvisat grundläggningsdjup.
- Det dränerade skiktet av grus eller makadam läggs ut på schaktbotten, och komprimeras väl.
- Innan elementen monteras, justeras underlaget till rätt nivå med ett tunt lager av finmakadam eller sand.
- Markera ut alla hörn.



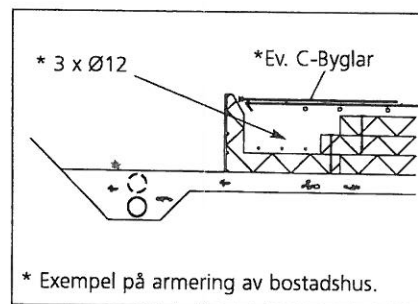
### 2. MONTERING AV ELEMENTEN

- Börja montera hörnelementen och dra ett snöre mellan hörnen.
- Placera sedan ut de raka elementen.
- Vid montage av innerhörn ställs elementen "kant i kant" med viss överlappning. Balkbotten kompletteras med en skiva Jackopor 200 cellplast-isolering. Eventuellt kan man använda bottenplattan på kapat element.
- Vid montering av 300-400 mm höga element fixeras elementen vanligtvis med vanlig skarvplåt.
- Vid montering av 500-600 mm höga element fixeras elementen vanligtvis med skarvplåt U, se ritning.
- Vid montering och sammanfogning av burspråk, innerhörn och avvikande vinklar rekommenderas fixering av elementen med skarvplåt LC.



### 3. LÄGG UT ISOLERINGEN

- EPS-isoleringen läggs ut. Skivorna läggs med förskjutna skarvar mellan skikten.
- De olika lagren sammanbinds och fästs till L-elementen med särskilda "plastspik". Cellplastskivorna bör överlappa L-elementet med minst 100 mm.

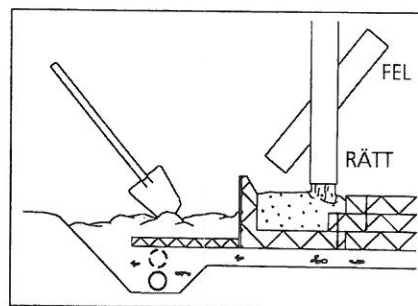


\* Exempel på armering av bostadshus.

### 4. ARMERING OCH GOLVVÄRMERÖR

Det är viktigt att armeringen är dimensionerad för den belastning elementet skall tåla.

- Eventuell. golvvärmerör monteras efter producentens anvisning.
- Dimensionering av armeringen i platta och balk respektive val av betong utförs lämpligen av konstruktör.

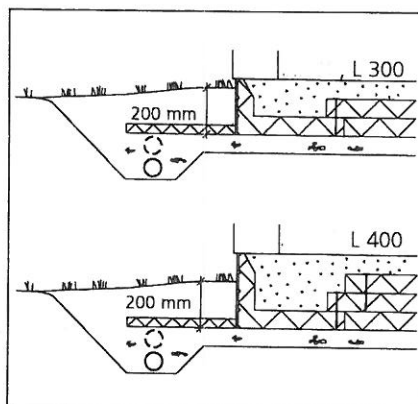


### 5. BETONGGJUTNING

Det rekommenderas utvändigt återfyllnad innan gjutningen.

- Betongen vibreras med vibratorstav, så att elementen får god vidhäftning mot betongen. Elementen kan användas som underlag för avdragsbalken. Elementen rengörs från betongspill direkt efter gjutningen.

**OBS!** Vid betonggjutning får pumpning av betong ej ske mot kantelementets stående del.



### 6. FÄRDIGSTÄLLANDE

- Grundläggningen färdigställs enligt vidstående principskiss. Återfyllnadshöjden över elementets underkant bör vara minst 200 mm.
- Vid utåtgående hörn skall horisontell markisolering, Jackofoam 200, t = 50 mm eller 70 mm, läggas enligt fig. Vid tjälfarlig mark och/eller cellplastisolering över 140 mm under betongplattan rekommenderas randisolering runt hela grunden.

### 7. BEARBETNING EFTERBEHANDLING

- Kapning: Elementen kan kapas med såg försedd med diamant- eller karborandumklinga.
- Skador: Uppkomna skador kan lagas med ett cementbaserat putsbruk som stryks ut med filtbräda.
- Målning: Sockeln kan målas eller slammats. Färgtyper som rekommenderas för betong kan användas.