

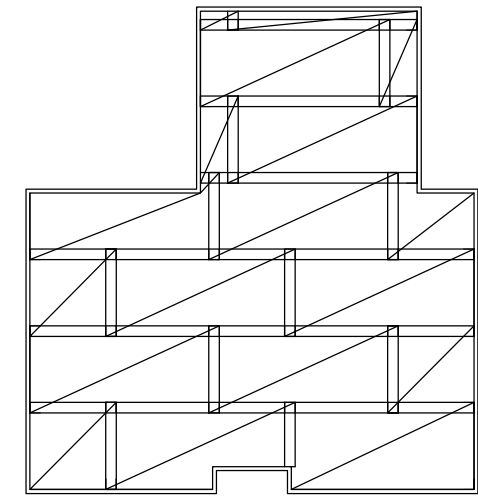
RITNINGAR KONTROLLERAS  
INNAN BYGGSTART

ARMERING I PÅLSULOR DÄR EJ ANNAT ANGES PÅ PLAN:  
YTTERVÄGG: 4ø12 UK.+ 4ø12 ÖK.,-A1  
INNVÄGG: 4ø12 UK.+ 4ø12 ÖK.,-A1  
BYGLAR ENL. SEKTION AøB.  
BYGEL: 1+1ø10-C5 PÅ VERDERA SIDA OM PÅLE.  
UK-ARMERING SKARVAS ÖVER PÅLE  
ÖK-ARMERING SKARVAS MELLAN PÅLE.

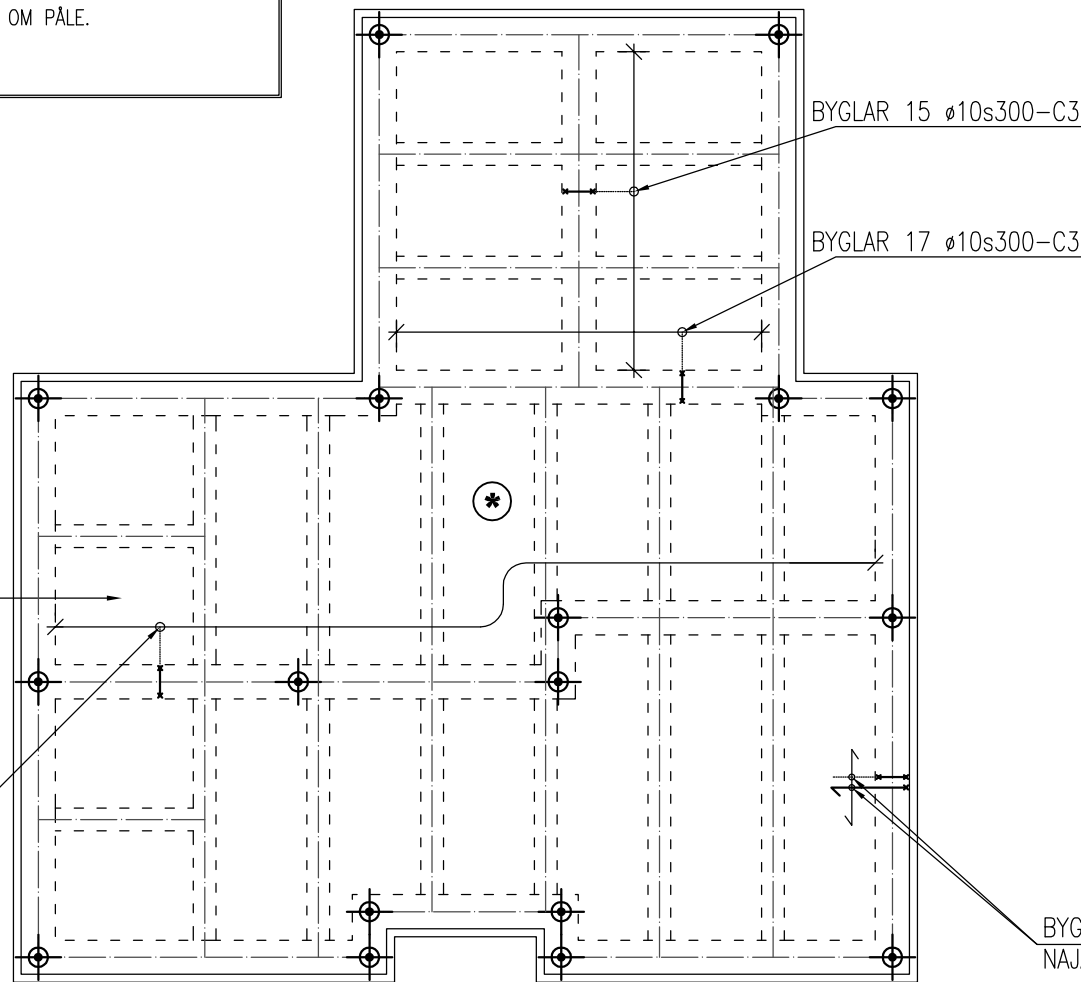
FÖR FALL, INFÄSTNINGAR,  
NEDSÄNKNINGAR ELLER DYLIKT SAMT  
PLINTAR UTANFÖR GRUNDEN UTFÖRES  
ENL. HUSTILLVERKARENS DETALJER.

BETONG H=100  
ARM: #ø6s150 UK Nps500  
UK I HELA PLATTAN  
GM EPS:80 UNDER OM EJ  
ANNAT ANGES.

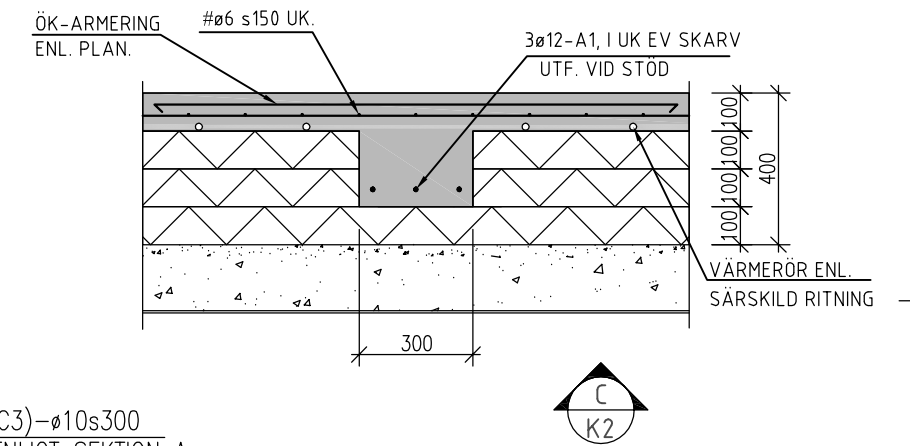
\* SPISFUNDAMENT/TILLUFT  
ENL. HUSTILLV. DETTA GÄLLER ÄVEN  
NEDSÄNKNINGAR, FALL OCH PLINTAR  
UTANFÖR GRUND ETC .



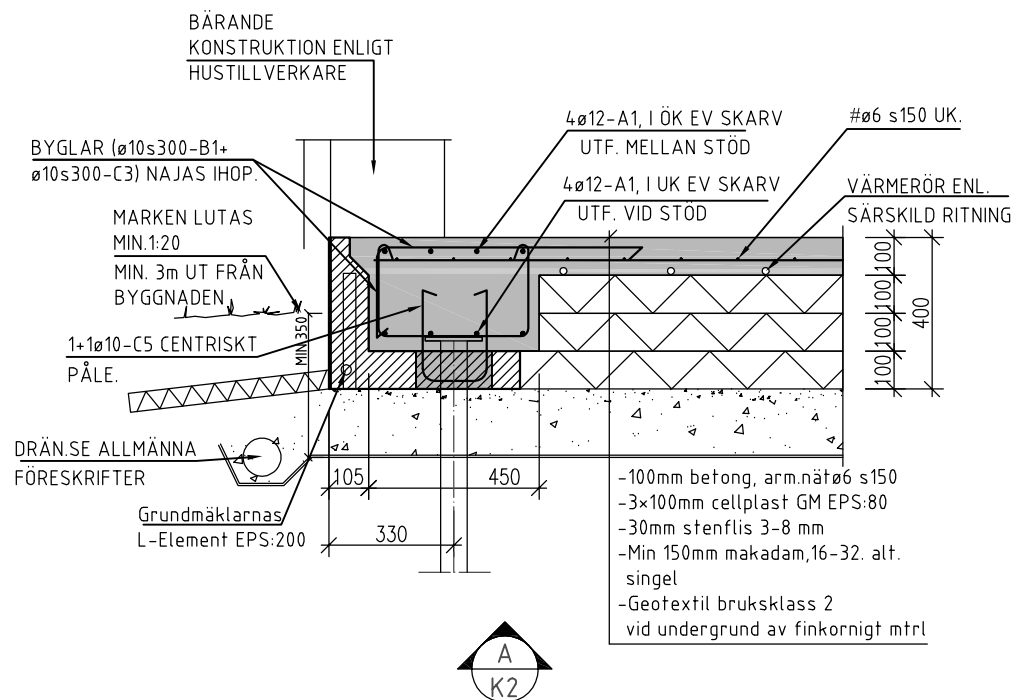
PLAN UK-NÄT  
1:200



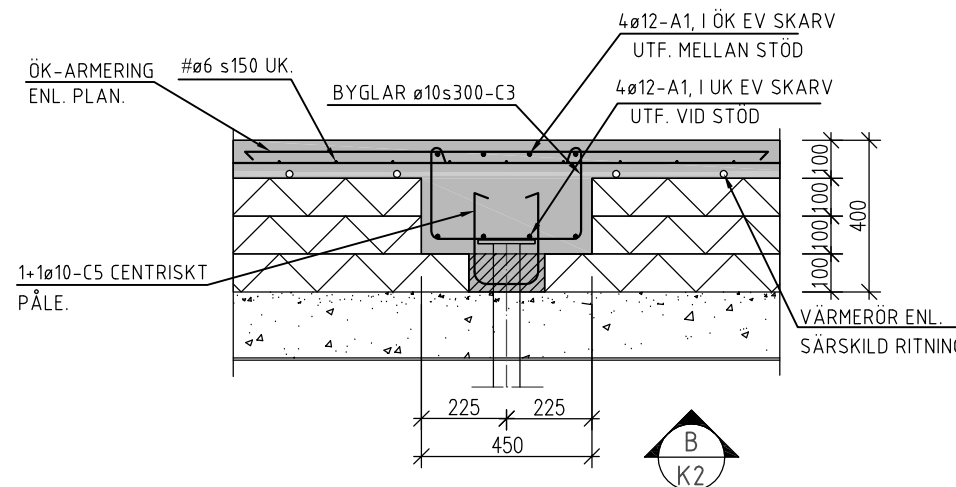
PLAN ARMERING  
1:100



BYGLAR (B1+C3)-ø10s300  
NAJAS IHOP ENLIGT SEKTION A.



A  
K2



B  
K2

FÖRESKRIFTER: SE RITNING K1

Bet.	Ant.	Ändring	Datum	Sign
<b>BYGGHANDLING</b>				
		Grundmäklarna AB Installatörvägen 5-7 461 37 Trollhättan TEL: +46 (0)520-137 01 Fax: +46 (0)520-137 02		
		FASTIGHET:		
Granskad av: -			Ritad/Konstr av: KH	Datum:
<b>ARMERINGSPLAN</b>			Skala: <b>1:100</b>	Ordernr:
			Ritn.nr: <b>K4</b>	